

保险丝

注意：控制器最大工作电流是 32A，这个电流包含设备消耗电流和设备输出电流，每个输出口电源最大额定电流为 16A。
 输出口电源 1 加上输出口电源 2 的电流必须不能超过 16A。
 输出口电源 3 加上输出口电源 4 的电流必须不能超过 16A。

注意：输出口 1&2 在控制器 DSEM643 是未设置的。

选择合适的保险丝来保护连接控制器的输出电路。

引脚	描述	使用此电源的引脚
1	输出口电源1	B1, B13, B24, B25, B26, B27, B32, B33, B34, B35
3	点火 (15)	1 A 保险丝。必须通过一个机械开关连接到同一 ECU 设备上的引脚 A4 (ECU+)。
4	ECU 供电	3 A 保险丝
8	输出口电源2	B2, B3, B4, B5, B10, B11, B12, B23
16	输出口电源3	C24, C25, C26, C27, C32, C33, C34, C35
23	输出口电源4	C1, C2, C3, C4, C5, C10, C11, C12, C13, C23

注意：未用的铁芯，特别是环形铁芯，会给已连接的控制器带来耦合干扰。

DSE 英国深海电子有限公司
DSEM640 / DSE M643 安装指导书

这些指导目的只是提供一个快速使用的引导，完整的指导说明书请查阅 DSE 的 057-244 DSEM640/DSEM643 操作手册，此文档可以从网站 www.deepseaelectronics.com 下载

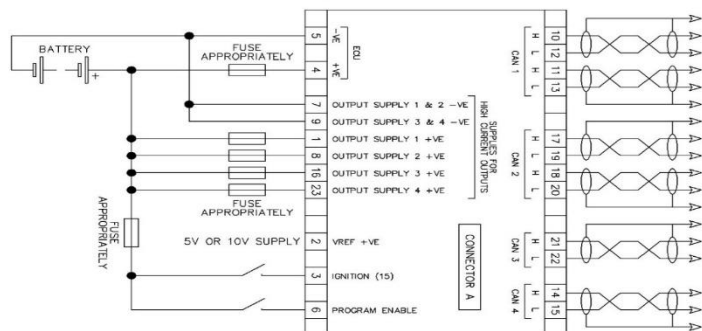
注意：线缆/线束必须按照厂商指导安装，防止水进入控制器。合适的控制器连接头附件编号可以查阅 DSE 系列号 057-244 DSEM640/DSWM643 操作手册，此文档可以从网站 www.deepseaelectronics.com 下载。

注意：接插件 B 在控制器 DSEM643 中未设置。

注意：M12 保护接插件必须在 USB 和以太网接口都安装好，保证 IP67 防护等级。

注意：为保证控制器的电磁抗干扰和安全工作，外壳必须接设备/机器地。

注意：软件和相关设备说明可以从 www.deepseaelectronics.com 上下载。



英国深海电子有限公司

电话: +44 (0)1723 890099

传真: +44 (0)1723 893303

邮件: sales@deepseaelectronics.com

网址: www.deepseaelectronics.com

英国深海电子有限公司

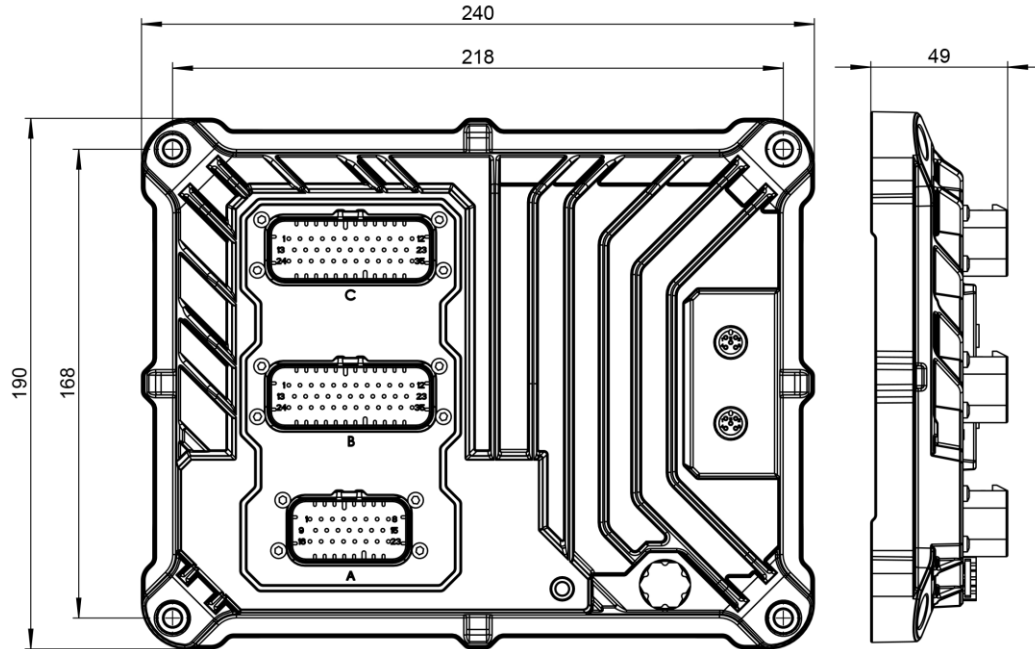
电话: +1 (815) 316-8706

传真: +1 (815) 316-8708

邮件: sales@deepseausa.com

网址: www.deepseausa.com

外形尺寸



尺寸单位: mm

外形尺寸	240 mm x 190 mm x 49 mm (9.45 " x 7.48 " x 1.46 ")
安装孔	M6 螺栓
安装孔芯位置	218 mm x 168 mm (8.58 " x 6.61 ")
固定螺栓推荐材质	钢铁或不锈钢
固定螺栓紧固扭矩	8 Nm +/- 2 Nm
运输总重	1.58 kg

安装面板

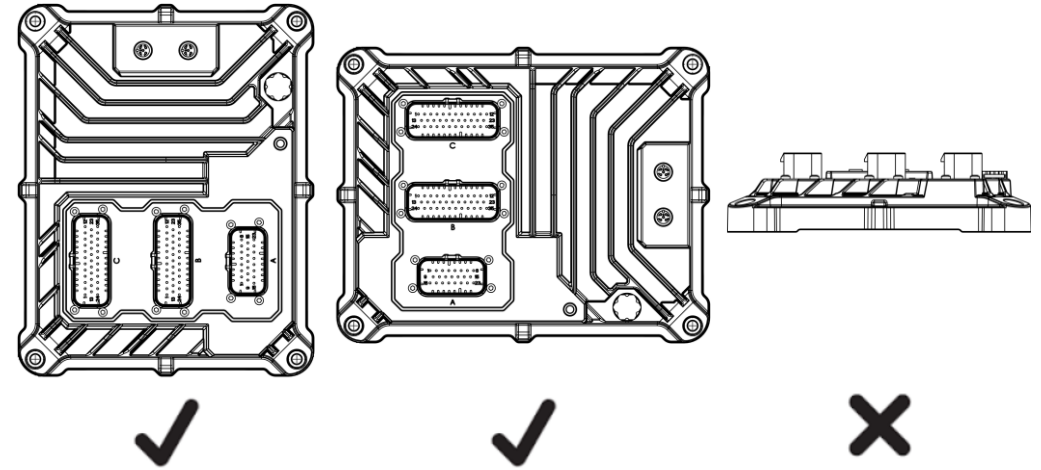
控制器必须安装在一个平面上。

如果没有平面，可以借助工具使控制器安装在一个平面上。

注意控制器金属表面的锈蚀。

安装

控制器的安装需考虑到需考虑到沉积物的排出。



接插件和线束

描述	DSE 部件号	零件号	制造商
DSEM640 接插件 (3个一组)	007-035	770680-1 776164-4 776164-1	TE Connectivity
DSEM643 接插件 (2个一组)	007-1020	770680-1 776164-1	TE Connectivity
接插件插针	N/A	770854-1	TE Connectivity
DSEM640 连接线缆 (3个一组)	007-036	N/A	DSE
DSEM643 连接线缆 (2个一组)	016-174	N/A	DSE
M12 以太网线缆	016-160	VS-M12MS-IP20-93R- L1/2	Phoenix
M12 USB 线缆	016-161	N/A	DSE
M12 O 型密封圈	011-137	N/A	DSE
Belden 9841	016-030	9841	Belden